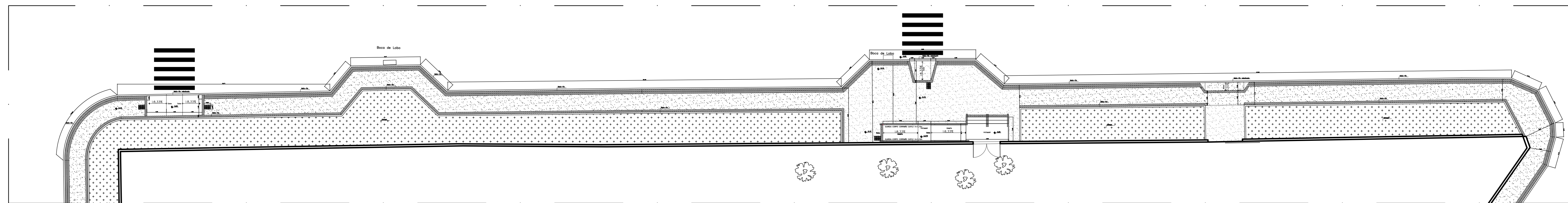
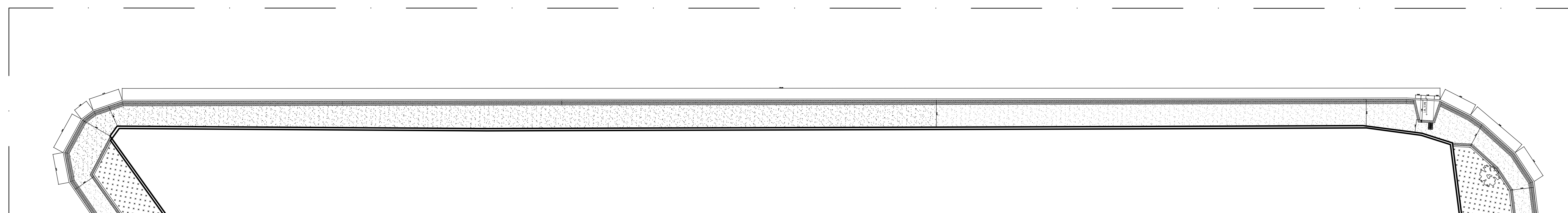


TRECHO 1



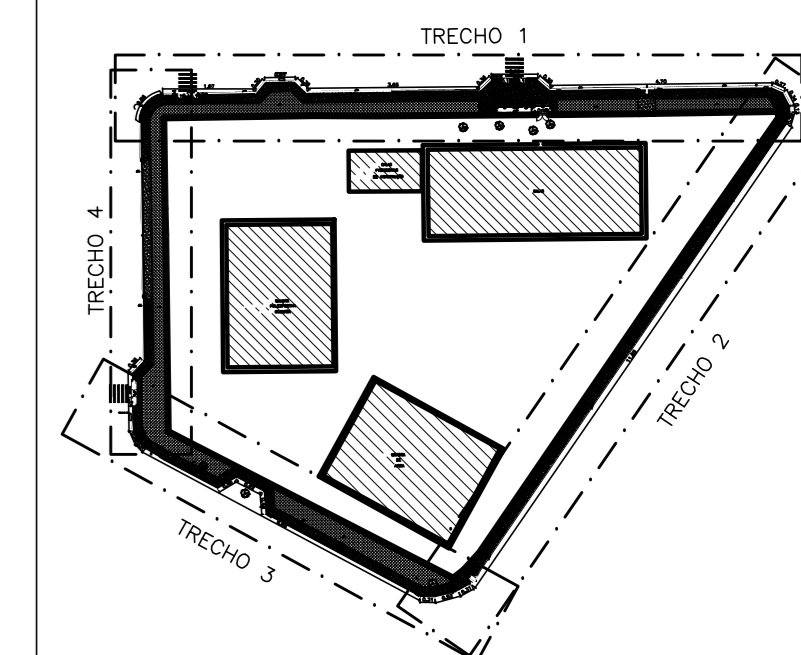
PLANTA BAIXA - CALÇADA - TRECHO 1
ESCALA: 1/100

TRECHO 2



PLANTA BAIXA - CALÇADA - TRECHO 2
ESCALA: 1/100

LEGENDA	
	LADRILHO HIDRÁULICO PASTILHADO
	LADRILHO HIDRÁULICO RANHURADO
	GRAMA TIPO ESMERALDA
	PISO CONCRETO ARMADO



DT.	DESCRIÇÃO	RESP.	DATA
01			
02			
03			
04			
05			
06			

R E V I S Õ E

GOVERNO DO ESTADO DO ESPÍRITO SANTO
SECRETARIA DE ESTADO DE EDUCAÇÃO - SEDU
GÊNCIA DE REDE FÍSICA ESCOLAR
epc

REFORMA NA EEEF FRANCISCO ALVES MENDES
CALÇADA CIDADÃ

PLANTA BAIXA - CALÇADA CIDADÃ

PROJETO ARQUITETÔNICO

PROJETO ARQUITETÔNICO

PROJETO ARQUITETÔNICO

PROJETO ARQUITETÔNICO

PROJETO ARQUITETÔNICO

PROJETO ARQUITETÔNICO

PROJETO ARQUITETÔNICO

PROJETO ARQUITETÔNICO

PROJETO ARQUITETÔNICO

PROJETO ARQUITETÔNICO

PROJETO ARQUITETÔNICO

PROJETO ARQUITETÔNICO

PROJETO ARQUITETÔNICO

PROJETO ARQUITETÔNICO

PROJETO ARQUITETÔNICO

PROJETO ARQUITETÔNICO

PROJETO ARQUITETÔNICO

PROJETO ARQUITETÔNICO

PROJETO ARQUITETÔNICO

PROJETO ARQUITETÔNICO

PROJETO ARQUITETÔNICO

PROJETO ARQUITETÔNICO

PROJETO ARQUITETÔNICO

PROJETO ARQUITETÔNICO

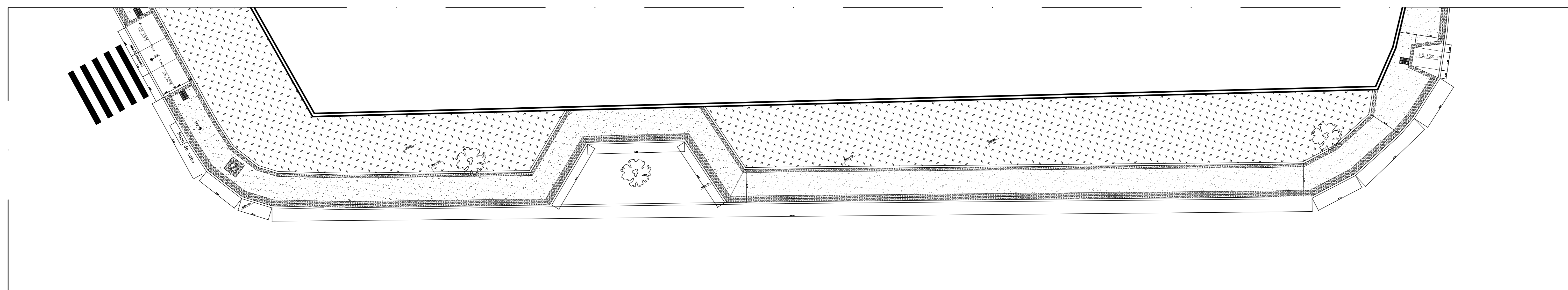
PROJETO ARQUITETÔNICO

PROJETO ARQUITETÔNICO

PROJETO ARQUITETÔNICO

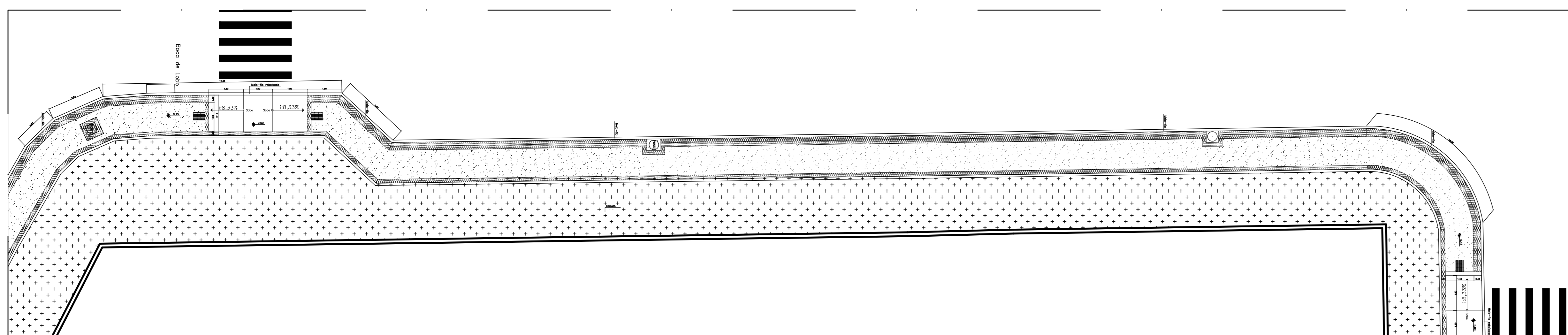
PROJETO ARQUITETÔNICO

TRECHO 3

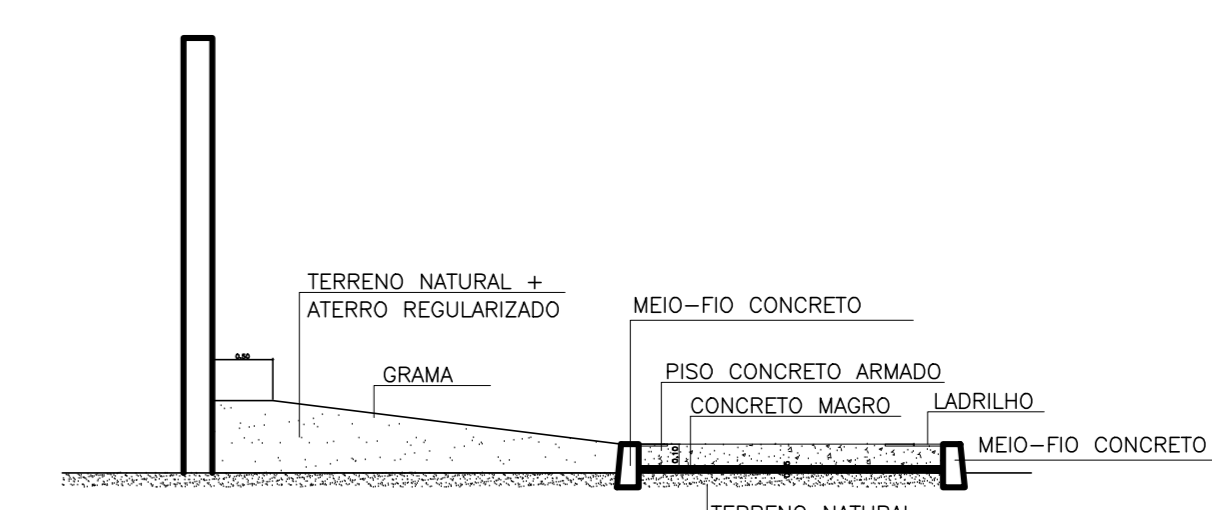


PLANTA BAIXA - CALÇADA - TRECHO 3
ESCALA: 1/100

TRECHO 4

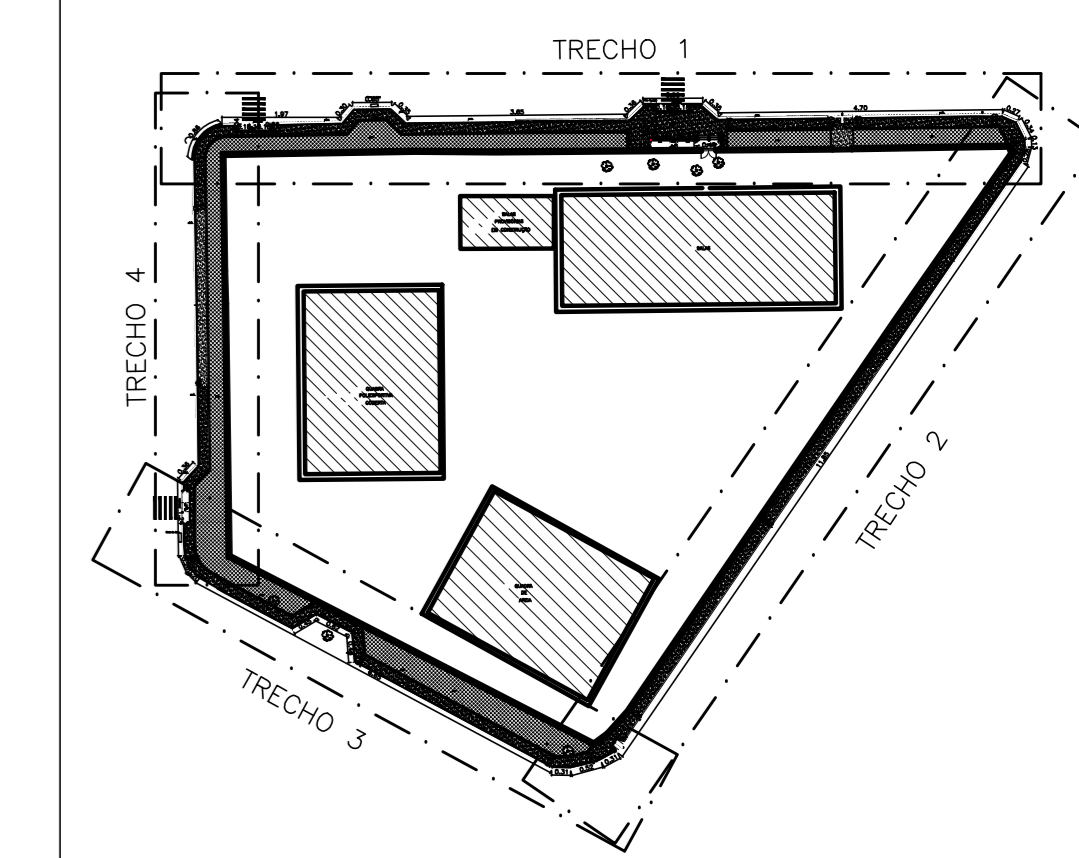


PLANTA BAIXA - CALÇADA - TRECHO 4
ESCALA: 1/100



DETALHE TÍPICO - CORTE CALÇADA
ESCALA: SEM ESCALA

LEGENDA	
	LADRILHO HIDRÁULICO PASTILHADO
	LADRILHO HIDRÁULICO RANHURADO
	GRAMA TIPO ESMERALDA
	PISO CONCRETO ARMADO



DT.	DESCRIÇÃO	RESP.	DATA
05			
04			
03			
02			
01			
00			

REVISÃO			
 GOVERNO DO ESTADO DO ESPÍRITO SANTO SECRETARIA DE ESTADO DA EDUCAÇÃO - SEDU SEDU GERÊNCIA DE REDE FÍSICA ESCOLAR		 epc	
TÍTULO: REFORMA NA EEFF FRANCISCO ALVES MENDES CALÇADA CIDADÃ			
ENDEREÇO: RUA HO SHI MIN, 0 - CIDADE CONTINENTAL-SETOR ÁSIA, SERRA, ES, 29.163-611			
NOME DO PROJETO: PLANTA BAIXA - CALÇADA CIDADÃ		PROJETISTA: ARQUITETÔNICO	
DESENHADO POR: VITOR DE AZEVEDO	ESCALA: INDICADA	UNIDADE: METRO	
SUPERVISOR GERAL: MARCELO ABRAM GONCALVES	ORÇAMENTO: 64866/D	DATA:	
AUTOR PROJETO: EDSON DE OLIVEIRA PIRES	ORÇAMENTO: 2424/D	DATA:	
COORDENADOR PROJETO: CRISTIANE SILVA MONTENEGRO	DATA:	DATA:	
RESPONSÁVEL TÉCNICO:	DATA:	DATA:	
PROJETO: L2SERDE-AQ-REV1-CALÇADA-02	DATA:	DATA:	
REFERÊNCIA: PLANTA BAIXA - TRECHO 3 PLANTA BAIXA - TRECHO 4			FOLHA: 02 DE: 02
DATA:	DATA:	DATA:	DATA:



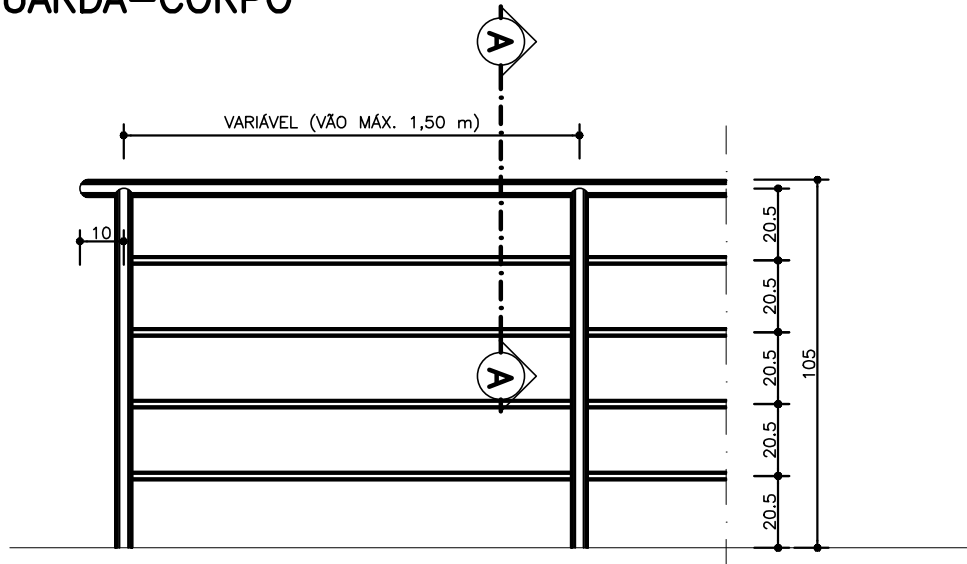
GOVERNO DO ESTADO DO ESPÍRITO SANTO

SECRETARIA DE ESTADO DA EDUCAÇÃO
SUBSECRETARIA DE SUPORTE A EDUCAÇÃO
GERENCIA DA REDE FÍSICA ESCOLAR

DETALHE ESPECIFICAÇÃO PADRÃO SEDU

DETALHE: **Det.54-R1** REVISÃO: 19/03/2018
GUARDA-CORPO PLANO **FOLHA1/1**

GUARDA-CORPO



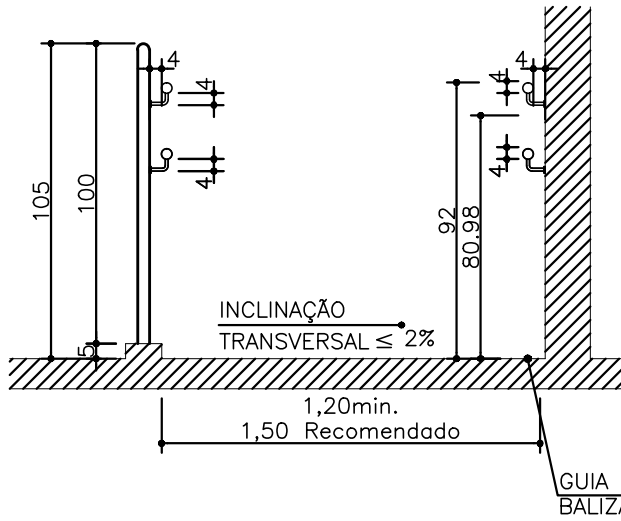
VISTA

ESC.: ——— 1/20



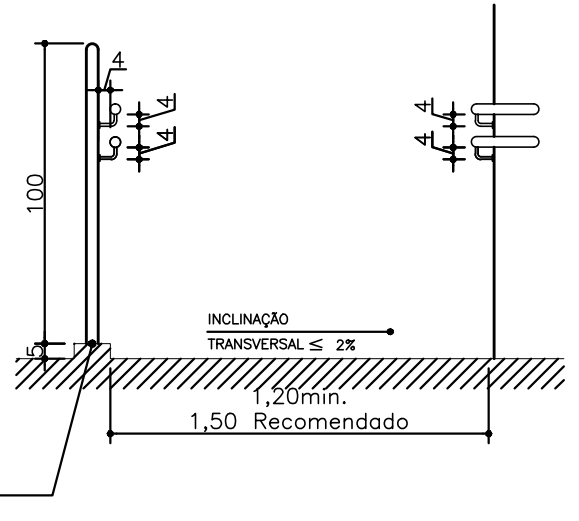
CORTE AA

ESC.: ——— 1/10



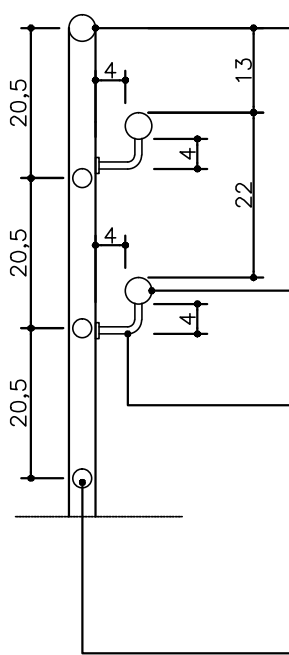
CORTE CC

ESC.: ——— 1/25



VISTA 01

ESC.: ——— 1/25



TUBO DE FERRO GALVANIZADO $\phi 2''$
ANTI-CORROSIVO SUPER GALVITE,
PINTADO COM TINTA ESMALTE
SINTÉTICO BRILHANTE, COR BRANCO
NEVE, CORAL, SUVINIL, OU
METALATEX

SUPORE EM TUBO DE FERRO
GALVANIZADO $\phi 3/4''$, A CADA 1,5m
PINTADO COM FUNDO ANTI-CORROSIVO
SUPER GALVITE, PINTADO COM TINTA
ESMALTE SINTÉTICO BRILHANTE, COR
BRANCO NEVE, CORAL, SUVINIL, OU
METALATEX, SOLDADO NO TUBO DE $\phi 2''$
COM O MESMO ACABAMENTO DO
SUPORE

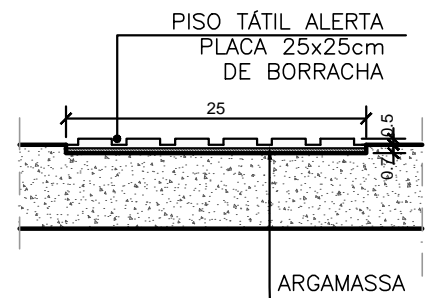
TUBO DE FERRO GALVANIZADO $\phi 1''$
PINTADO COM FUNDO ANTI-CORROSIVO
SUPER GALVITE, PINTADO COM TINTA
ESMALTE SINTÉTICO BRILHANTE, COR
BRANCO NEVE, CORAL, SUVINIL, OU
METALATEX

CORTE DD

ESC.: ——— 1/10

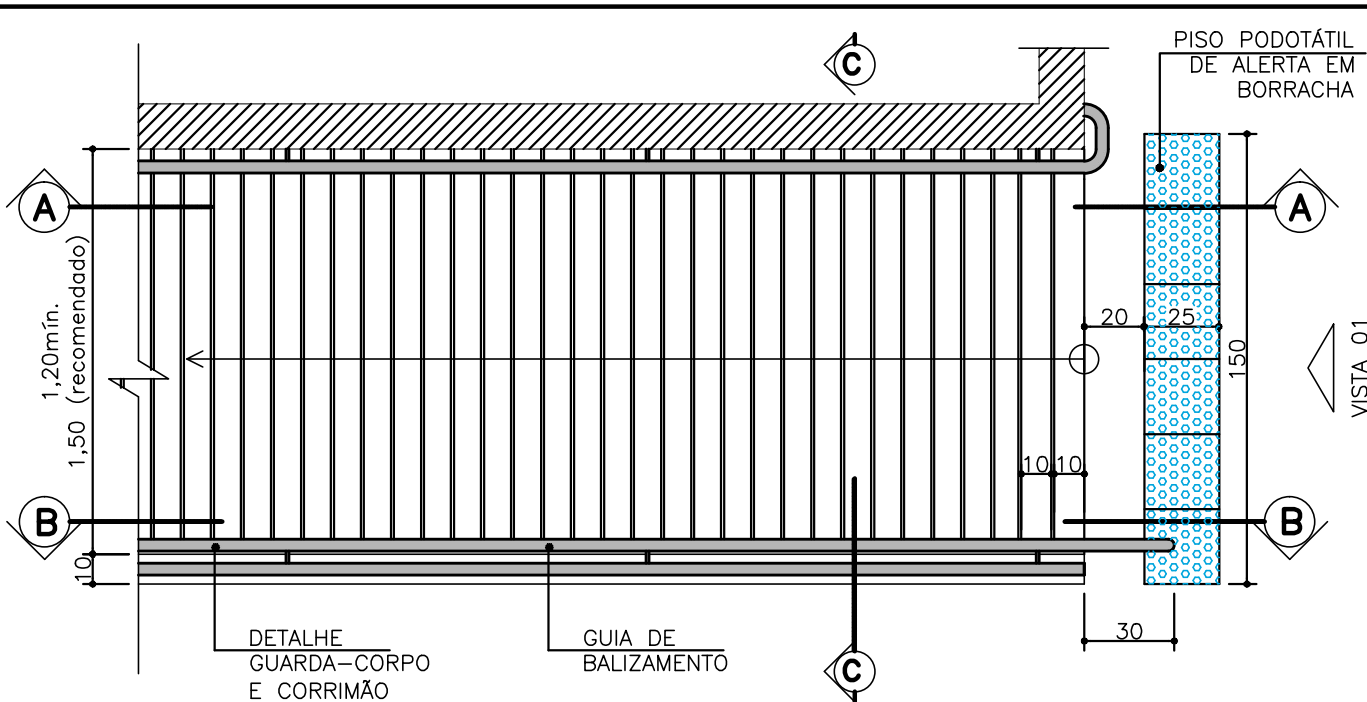
CORTE EE

ESC.: ——— 1/10



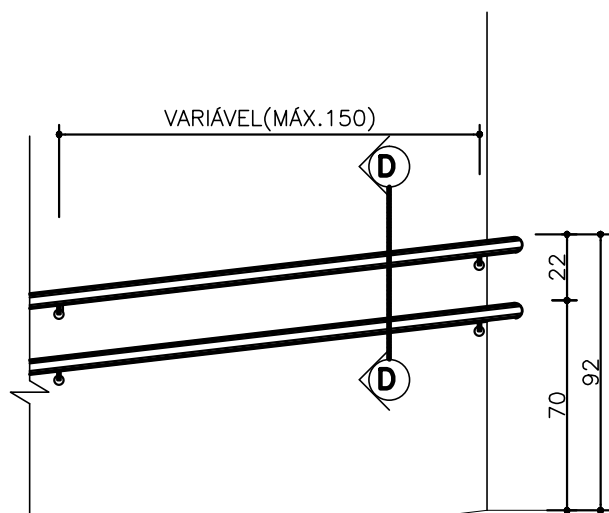
CORTE PODOTÁTIL

SEM ESCALA



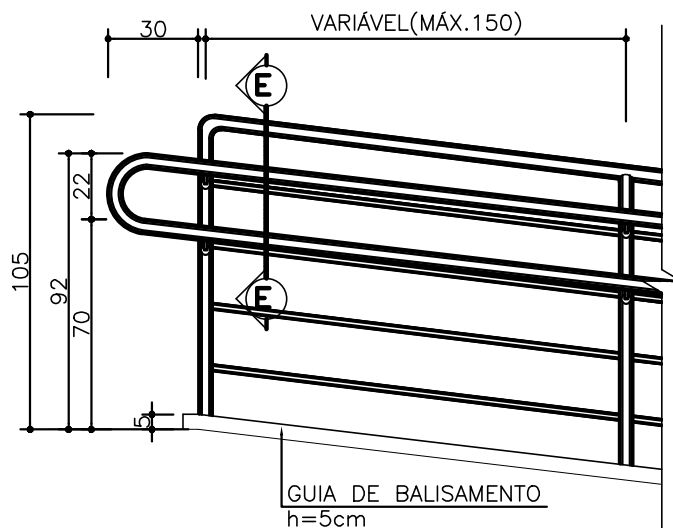
PLANTA BAIXA

ESC.: ————— 1/25



CORTE AA

ESC.: ————— 1/25



CORTE BB

ESC.: ————— 1/25

OBS.:

* A INCLINAÇÃO DA RAMPA DEVERÁ SEGUIR NORMAS MUNICIPAIS E FEDERAIS, E SER INDICADA NO PROJETO ARQUITETÔNICO

* A GUIA DE BALIZAMENTO NÃO É NECESSÁRIA AO LADO DE PAREDES

* PARA ÁREA INTERNAS: PISO EM ARGAMASSA DE ALTA RESISTÊNCIA, POLIDO, COM ACABAMENTO ANTIDERRAPANTE E FRISOS A CADA 10cm

* PARA ÁREA EXTERNAS: PISO DE CONCRETO COM CIMENTO CAMURÇADO E FRISOS A CADA 10cm